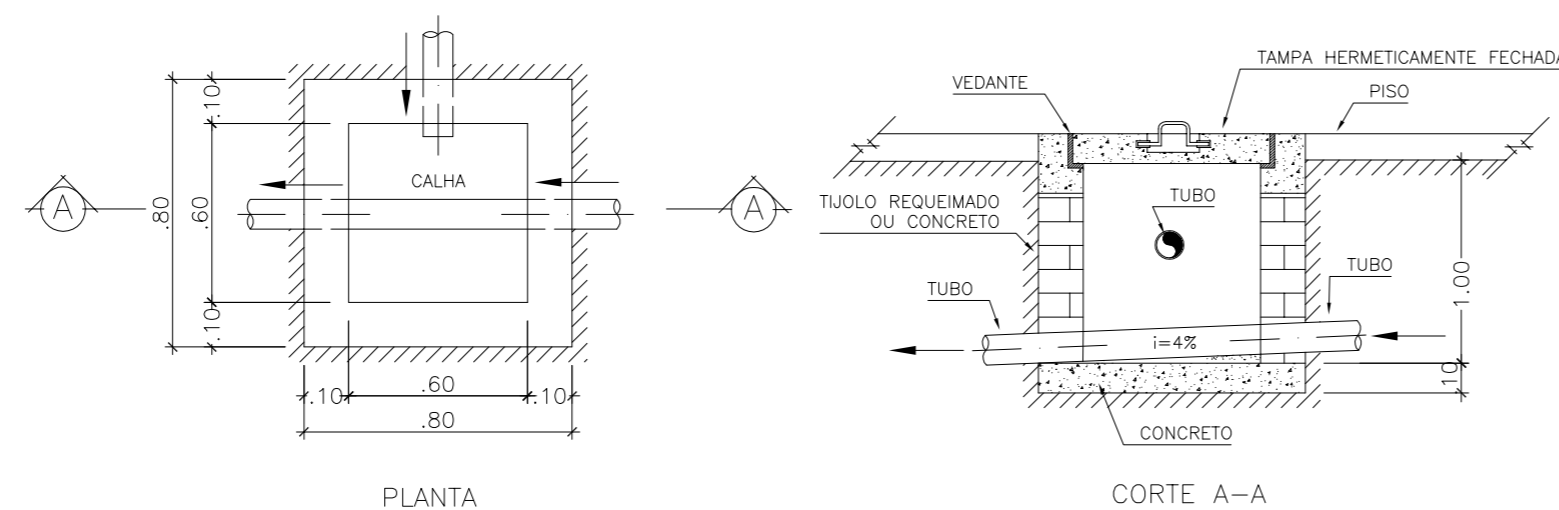
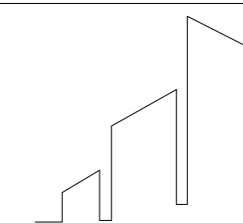


DETALHAMENTO REDE DE ESGOTO
ESC. 1:50



DET. 1: CAIXA DE INSPEÇÃO 60x60cm
ESCALA 1:25



ESTGARBEL
SOLUÇÕES EM ENGENHARIA CIVIL

ENG^a CIVIL ANA CARLA ESTEVANIM GONÇALVES ENG^o CIVIL FELLIPE DE OLIVEIRA GARBELINI
CREAMG 199827/D CREAMG 239753/D
TEL. (32) 99121-1221/99976-0014 TEL. (32) 99168-0484/98871-0010
INSTAGRAM: @ESTGARBEL EMAIL: ESTGARBEL.SEC@GMAIL.COM

PROJETO HIDROSSANITÁRIO

FINALIDADE:

PROJETO PARA CONCLUSÃO DA CONSTRUÇÃO DO VESTIÁRIO DO CAMPO DE FUTEBOL DO CISNEIROS - PALMA-MG

APROVAÇÃO PREFEITURA:

RESUMO DE ÁREAS

ÁREA A CONSTRUIR -----49,49 m²

RESPONSÁVEL TÉCNICO:

ANA CARLA ESTEVANIM GONÇALVES
CREA-MG 199827/D - VISTO ES 20211268

CLIENTE:

PREFEITURA MUNICIPAL DE PALMA
CNPJ: 17.734.906/0001-32

LOCALIZAÇÃO:

ZONA RURAL - DISTRITO DE CISNEIROS. PALMA-MG

DESCRIÇÃO:

PLANTA BAIXA REDE DE ESGOTO

PRANCHA:

01/02

Escala:
INDICADA

Data:
SETEMBRO/2022

Dezenho:

Revisão:
R-00